

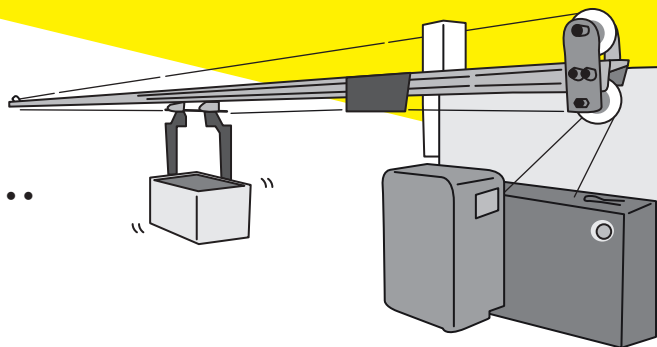
特許出願中

搬送革命

ワイヤー・カーゴ

搬送の課題

- ✓ 一定の距離の物品移動が頻繁にある
- ✓ 高価な搬送装置は導入できない
- ✓ 大々的な施設工事が必要なのはチョット…
- ✓ レイアウト変更に従うのが大変



「ワイヤー・カーゴ」の特徴

- 搬送装置をより安価に手軽に
- レール・ワイヤー・モーターの単純な構成(脱ベルト・チェーン)
- 制御モーター(クールマッスル)使用による自由度が高いプログラム制御が可能(センサーレス)
- スマホでの操作を可能にするアプリを開発中

自社で稼働中の
プロトタイプ機はこちらから
ご覧いただけます！



自社工場内でのプロトタイプ搬送機設置後の感想 <現場リーダーの声>

ラインの出口から入口への製造治具の移動が頻繁にあり、作業者がラインの出口からラインの入口に治具を手持ちで運んでいた。効率が悪く生産量に影響があった。今回「ワイヤー・カーゴ」の導入により、治具の運搬のための移動時間が削減されて、作業者は作業に集中できるようになり、生産量がアップしました。

貴社にて人による搬送のコスト削減のお手伝いをさせていただきます。ご興味があれば弊社にご相談ください。用途が合えば製造現場以外でも設置可能です。

 株式会社 **テクノシensei**

〒674-0092 兵庫県明石市二見町東二見948-1

TEL 078-942-1467 担当:重松